

LT56 Универсальный лазер для разметки

Руководство пользователя



www.trimble.com



Введение

Благодарим вас за выбор модели Spectra Precision LT56 из семейства лазерных инструментов Trimble. Этот простой в эксплуатации лазерный инструмент с работой лазера в трех (3) x 360° плоскостях позволит вам аккуратно совместить горизонтальные и вертикальные проекции. Прежде чем пользоваться инструментом LT56, внимательно прочитайте данное руководство для оператора. В него включена информация об эксплуатации, безопасности и техническом обслуживании. Передавая лазерный инструмент другим лицам, убедитесь, что с ним передаются инструкции по эксплуатации.

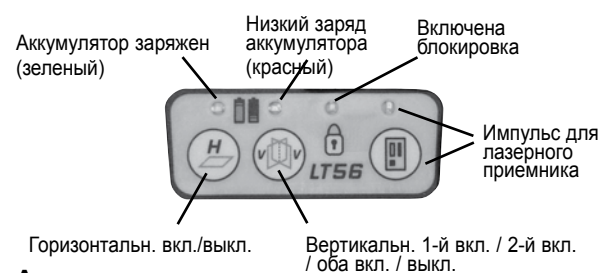
Свойства

В комплект LT56 входят: основной блок, многофункциональные принадлежности, очки для лазерных приборов, мишень, зарядное устройство, руководство пользователя и футляр.



- 2 -

Общие правила эксплуатации Включение/выключение питания



Аккумулятор

Питание LT56 осуществляется от литиево-ионных аккумуляторов. Аккумуляторы заряжаются с помощью зарядного устройства, входящего в комплект. Срок службы литиево-ионного аккумулятора составляет 2-3 года, его можно снять и заменить. LT56 может также работать от источника переменного тока, если аккумуляторы разряжены.



Видимость

Видимость лазерных линий на полу значительно улучшится, если поднять LT56 над полом на 150-500 мм

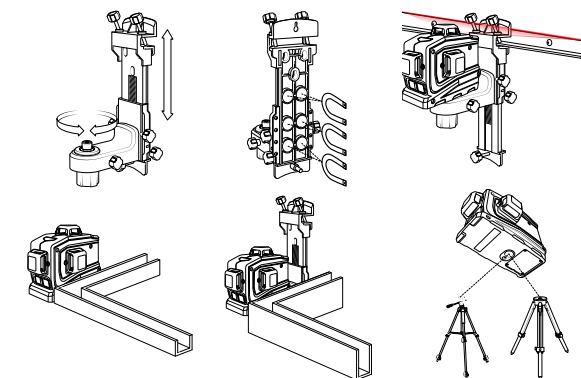
- 3 -

Блокировка компенсатора



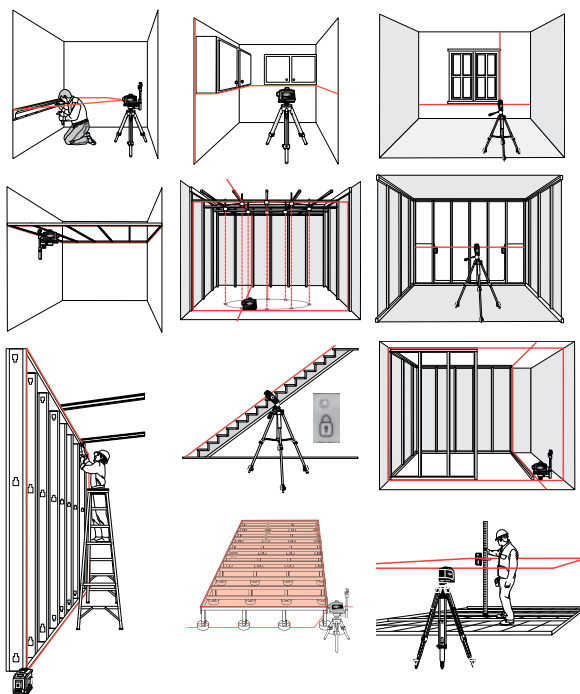
Примечание - Для включения режима приемника импульсов LT56 необходимо разблокировать лазерного приемника - Если в состав вашего изделия входит лазерный приемник HR220, прилагаются отдельные инструкции по эксплуатации.

Примечание - Во время транспортировки LT56 следует заблокировать. **Монтажный кронштейн** - выполняет следующие функции.



- 4 -

Сферы применения



- 5 -

Технические характеристики

| | |
|-------------------------------------------------------------------------|----------------------------------------------------------------------------------------------|
| Точность | ± 2 мм на расстоянии 10 м |
| Визуальное расстояние - с HR220 | 25 м 75 м |
| Лазер - мощность - класс / длина волны | Менее 1 мВт Класс 2 / 635 нм |
| Источник питания - аккумуляторы - Ресурс аккумулятора | литиево-ионные, 7200 мА/ч, 3,7 В 1 луч - 45 часов 2 луч - 35 часов 3 луч - 25 часов |
| Время зарядки | 12 часов (30-минутная быстрая зарядка обеспечивает работу в течение 2 часов с 2 лучами) |
| Зарядное устройство | Вход: 100-240 В переменного тока 190 мА Выход: 5 В постоянного тока 800 мА |
| Индикация выхода за пределы диапазона | Мигающий луч - тройное мигание через каждые 10 секунд |
| Обнаружение лазера (импульс) | Да, HR220 |
| Диапазон автоматического выравнивания | 4° ±1° по всем направлениям |
| Окружающая среда - IP - Температура эксплуатации - Температура хранения | IP54 от -10 °C до +45 °C от -20 °C до +60 °C |
| Допустимая высота падения | 1 м |
| Размеры (Д x Ш x В) | 152 x 116 x 84 мм |
| Вес | 670 г |

Хранение

Следует соблюдать предельные значения температур при хранении оборудования, особенно зимой и летом.

Извлеките инструмент из футляра, если он промок. Инструмент, его футляр для переноски и принадлежности необходимо вытереть и просушить (при температуре максимум 40°C). Укладывайте оборудование в футляр, только если он совершенной сухой. После длительного хранения или транспортировки проверьте точность работы оборудования.

Транспортировка

Примечание - Во время транспортировки LT56 следует заблокировать.

Для транспортировки и отправки оборудования используйте оригинальную упаковку или упаковку аналогичного качества.

ВНИМАНИЕ

Перед отправкой инструмента обязательно извлеките батарейки.

Техника безопасности при работе с лазером

Использование изделия лицами, не обученными работе с инструментом, может привести к облучению опасным лазерным светом.

- Не снимайте с прибора предупреждающие наклейки.
- LT56 является лазерным инструментом класса 2М (635 нм).
- Никогда не смотрите на лазерный луч и не направляйте его в глаза другим людям.
- Всегда работайте с инструментом так, чтобы не допускать попадания луча в глаза людям.



- 9 -

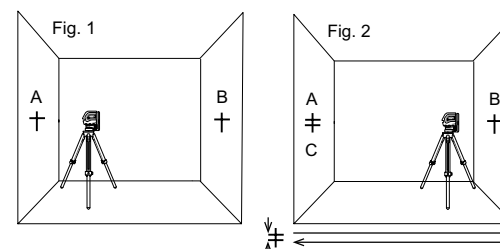
- 10 -

Проверка калибровки

Рекомендуется периодически проверять калибровку LT56.

Проверка горизонтальной калибровки

- Найдите помещение шириной не менее 5 м (16 футов)
- Включите одновременно горизонтальную и вертикальную линию.
- Установите LT56 около одной из стен (рис. 1).
- Отметьте горизонтальную линию на ближней стене А.
- Поверните LT56 и отметьте горизонтальную линию на стене В.
- Переместите штатив к другой стене (рис. 2).
- Установите LT56 так, чтобы горизонтальная линия была совмещена непосредственно с точкой В.
- Поверните LT56 и отметьте горизонтальную линию над/под точкой А. Назовите эту отметку С.
- Разность между точками А и С является точностью 2-кратного расстояния между стенами
- Пример. Расстояние между стенами составляет 5 м (16 футов), а расстояние между А и С - 3 мм (1/8 дюйма), в таком случае точность составляет 3 мм на расстоянии 10 м (1/8 дюйма на 32 футах).



- 7 -

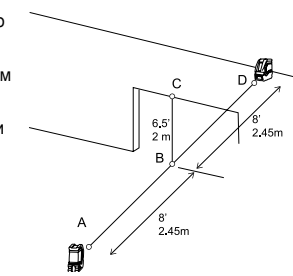
Гарантия

Компания Trimble гарантирует отсутствие дефектов материалов и качества изготовления изделия LT56 в течение 3 лет. В течение первых 2 лет компания Trimble или ее авторизованный дилер (сервисный центр) на свое усмотрение отремонтирует или заменит дефектную часть, или изделие целиком, о чем в течение гарантийного срока будет сообщено. В течение 3-го года может применяться плата за обмен. Данный гарантийный срок вступает в силу с дня передачи системы покупателю компанией Trimble или ее авторизованным дилером, или с момента введения изделия в эксплуатацию дилером в качестве демонстрационного или арендного компонента. Гарантия автоматически аннулируется в случае признаков небрежного или ненормального использования, попыток ремонта оборудования другими лицами, кроме персонала, авторизованного заводом-изготовителем, или с использованием запасных частей, не сертифицированных или не рекомендованных компанией Trimble. Вышеизложенное устанавливает полную ответственность компании Trimble в отношении приобретения и использования ее оборудования. Компания Trimble не несет ответственности за какие-либо косвенные потери или ущерб любого рода. Данная гарантия заменяет собой все прочие гарантии, за исключением изложенных выше, включая подразумеваемую гарантию. Настоящим исключается товарная пригодность для конкретной цели. Для гарантийного ремонта заказчик должен направлять изделия на ближайшее предприятие, дилеру или в сервисный центр, с предварительной оплатой фрахта. В странах с филиалами сервисных центров Trimble отремонтированные изделия будут возвращены заказчиком с предварительной оплатой фрахта.

- 11 -

Проверка вертикальной калибровки

- Найдите дверной косяк высотой около 2 м (6,5 фута).
- Отметьте точку А на расстоянии 2,45 м (8 футов) от дверного косяка.
- Включите вертикальную линию LT56 и установите инструмент в точке А по направлению к дверному косяку.
- С помощью вертикальной линии отметьте точку В под дверным косяком, отметьте точку С в верхней части дверного косяка и точку D на расстоянии 2,45 м (8 футов) за дверным косяком.
- Переместите LT56 в точку D и совместите вертикальную линию с точками А, В и D.
- Отметьте точку, где находится вертикальная линия в верхней части дверного косяка рядом с точкой С.
- Если линия находится в пределах 1 мм (1/32 дюйма), вертикальная линия находится в пределах допуска.



- 8 -

Заявка на обслуживание

Чтобы определить местонахождение своего местного дилера или авторизованный сервисный центр Trimble за пределами США для проведения обслуживания, приобретения принадлежностей или запасных частей, посетите наши веб-сайты: www.trimble.com/spectra и www.spectra-productivity.com.

Заявления

Мы заявляем под нашу исключительную ответственность, что данное изделие соответствует следующим директивам и стандартам:

EN 50081-1, EN 61000-6-2, 2004/108/EC.

Тип: LT56

Извещение нашим европейским клиентам

Инструкции по повторной переработке наших товаров и дополнительную информацию Вы можете найти по адресу: www.trimble.com/environment/summary.html

Повторная переработка в Европе

С вопросами по повторной переработке Trimble WEEE, звоните: +31 497 53 2430, или спросите "WEEE associate," или отправьте письмо с запросом инструкции по повторной переработке по адресу: Trimble Europe BV c/o Menlo Worldwide Logistics Meerheide 45 5521 DZ Eersel, NL