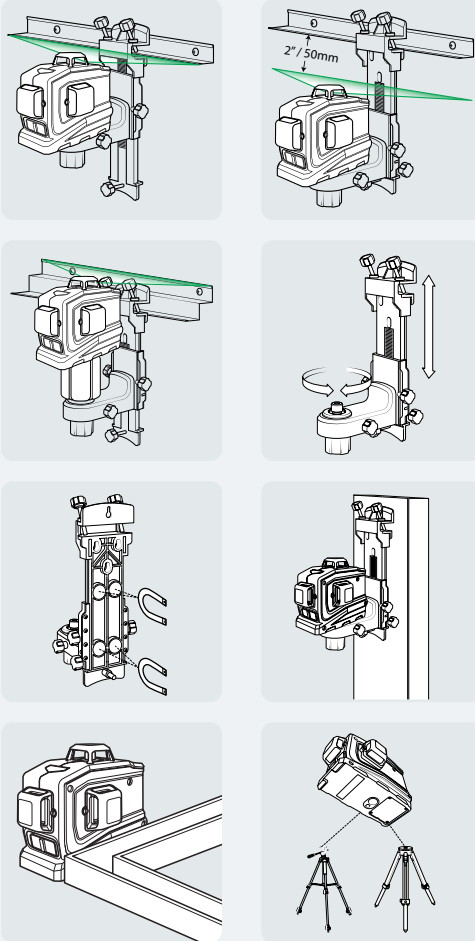


# Лазерный инструмент LT58

## Универсальное монтажное приспособление в комплекте

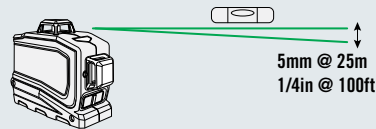


Комплект изделия LT58

## Технические характеристики



Мощность лазера	Менее 1 мВт
Класс/длина волны	класс 2 / 522 нм – 635 нм
Аккумуляторы	литий-ионные, 7200 мАч
Время работы от батареи	1 луч, зеленый – 19 часов 3 луча – 11 часов
Время зарядки	8 часов
Зарядное устройство	Вход: 100-240 В перем. тока, 0,5 А Выход: 5 В пост. тока, 2,0 А
Индикация выхода за пределы диапазона	Мигающий луч – тройное мигание через каждые 10 секунд
Диапазон самонивелирования	4° ±1° по всем направлениям
Класс пыли- и влагозащитности	IP54
Температура эксплуатации	от -10° до +45° C
Температура хранения	-от -20 °C до +70 °C
Размеры (Д x Ш x В)	152 x 116 x 84 мм
Масса	670 г



IP54



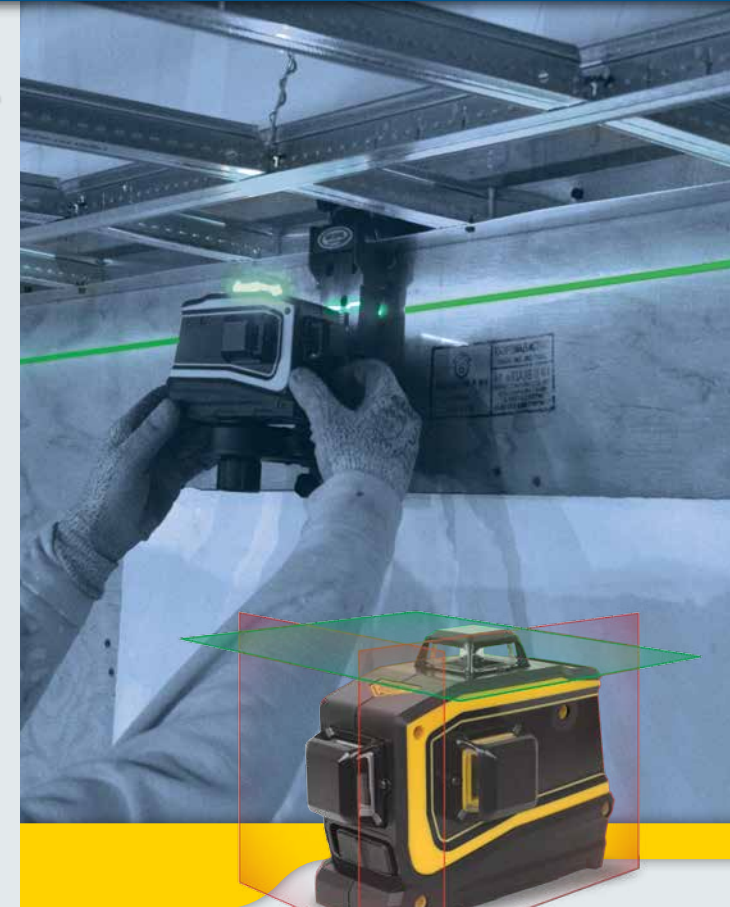
### Контактная информация:

**СЕВЕРНАЯ АМЕРИКА**  
Trimble Spectra Precision Division  
5475 Kellenburger Road  
Dayton, Ohio 45424 USA  
Бесплатный звонок: +1-888-272-2433  
Факс: +1-937-245-5489  
[www.spectralasers.com](http://www.spectralasers.com)

**ЕВРОПА**  
Trimble Kaiserslautern GmbH  
Am Sportplatz 5  
67661 Kaiserslautern  
Германия  
Телефон: +49-6301-711414  
Факс: +49-6301-32213

© 2015, Trimble Navigation Limited. Все права защищены. Trimble, логотип земного шара с треугольником и Spectra Precision являются товарными знаками Trimble Navigation Limited, зарегистрированными в Патентном ведомстве США и других странах. Все прочие товарные знаки являются собственностью соответствующих владельцев.

PN 022507-418-RU (05/15)



## Лазер для потолочных работ



# Лазерный инструмент LT58

## Три плоскости x 360°

LT58 излучает хорошо заметный зеленый луч на 360°, благодаря чему этот инструмент идеально подходит для потолочных работ.

- Хорошо заметный зеленый луч виден на расстоянии до 30 м, обеспечивая полное покрытие помещения одной установкой
- Компактная и легкая конструкция позволяет легко устанавливать инструмент на высоту потолка
- Маленький компактный кейс вмещает все принадлежности; его легко транспортировать и хранить на рабочем месте
- Универсальное монтажное приспособление подходит для многих типов потолочных профилей, включая тентовые профили
- Магнитное монтажное приспособление позволяет крепить инструмент к стальным колоннам, а резьбовые гнезда – установку на штативы различных размеров с обеспечением вращения и тонкой настройки по вертикали
- Простота установки и работы – автоматическое самонивелирование, постоянный луч, отсутствие вращения, отсутствие потребности в дистанционном управлении
- Простая, удобная в эксплуатации клавиатура – одна кнопка для горизонтального луча, одна кнопка для вертикальных лучей

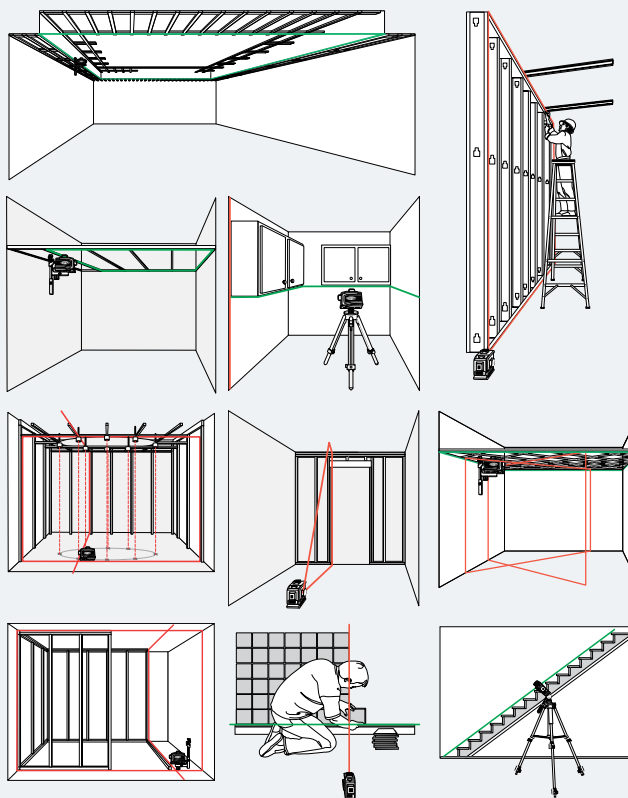


## Один инструмент для всех работ

Два x 360° красных вертикальных луча под углом 90° обеспечивают все опорные данные, необходимые для внутренней разметки.

- Прочность и долговечность – способность выдерживать падение с высоты 1 метра означает, что LT58 может оставаться в работоспособном состоянии даже после небольших неприятностей
- Экологичные литий-ионные аккумуляторы обеспечивают работу в течение 19 часов – большая экономия средств, затрачиваемых на батареи, по сравнению со щелочными элементами питания

### Сферы применения



Лазер для  
ПОТОЛОЧНЫХ  
работ  
LT58