

LT58 Потолок Лазерная Руководство пользователя



www.spectralasers.com

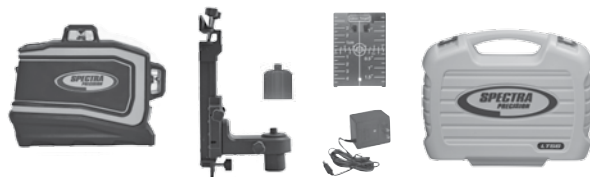


Введение

Благодарим вас за выбор модели Spectra Precision LT58 из семейства лазерных инструментов Trimble. Этот простой в эксплуатации лазерный инструмент с работой лазера в трех (3) x 360° плоскостях позволит вам аккуратно совместить горизонтальные и вертикальные проекции. Прежде чем пользоваться инструментом LT58, внимательно прочитайте данное руководство для оператора. В него включена информация об эксплуатации, безопасности и техническом обслуживании. Передавая лазерный инструмент другим лицам, убедитесь, что с ним передаются инструкции по эксплуатации.

Свойства

В комплект LT58 входят: основной блок, многофункциональные принадлежности, шайба, мишень, зарядное устройство, руководство пользователя и футляр.



- 2 -

Технические характеристики

Точность	± 2 мм на расстоянии 10 м
Визуальное расстояние	30 м
Лазер – мощность - класс / длина волны	Менее 1 мВт Класс 2 / 520-635 нм
Источник питания - аккумуляторы - Ресурс аккумулятора	литиево-ионные, 7200 мА/ч, 3,7 В 1 луч – 19 часов 3 луч – 11 часов
Время зарядки	8 часов (30-минутная быстрая зарядка обеспечивает работу в течение 2 часов с 2 лучами)
Зарядное устройство	Вход: 100-240 В переменного тока 190 мА Выход: 5 В постоянного тока 800 мА
Индикация выхода за пределы диапазона	Мигающий луч – тройное мигание через каждые 10 секунд
Диапазон автоматического выравнивания	4° ±1° по всем направлениям
Окружающая среда – IP - Температура эксплуатации - Температура хранения	IP54 от -10 °C до +45 °C от -20 °C до +60 °C
Допустимая высота падения	1 м
Размеры (Д x Ш x В)	152 x 116 x 84 мм
Вес	670 г

- 5 -

- 6 -

Общие правила эксплуатации Включение/выключение питания



Аккумулятор

Питание LT58 осуществляется от литиево-ионных аккумуляторов. Аккумуляторы заряжаются с помощью зарядного устройства, входящего в комплект. Срок службы литиево-ионного аккумулятора составляет 2-3 года, его можно снять и заменить. LT58 может также работать от источника переменного тока, если аккумуляторы разряжены.

Видимость

Видимость лазерных линий на полу значительно улучшится, если поднять LT58 над полом на 150-500 мм



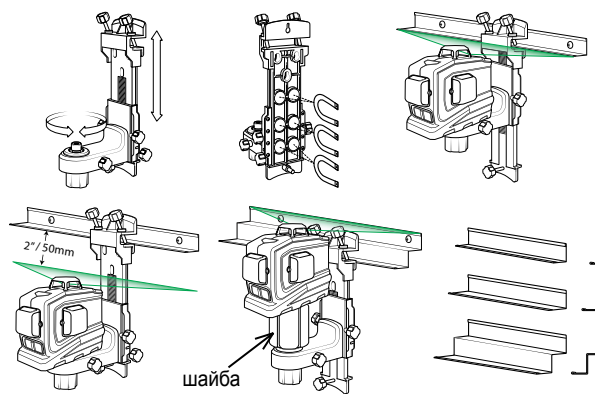
- 3 -

Блокировка компенсатора



Примечание - Для включения режима приемника импульсов LT58 необходимо разблокировать
Примечание - Во время транспортировки LT58 следует заблокировать.

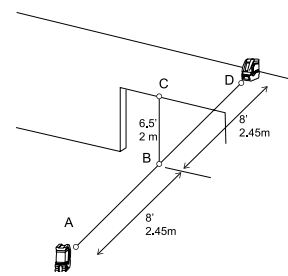
Монтажный кронштейн – выполняет следующие функции.



- 4 -

Проверка вертикальной калибровки

- Найдите дверной косяк высотой около 2 м (6,5 фута).
- Отметьте точку A на расстоянии 2,45 м (8 футов) от дверного косяка.
- Включите вертикальную линию LT58 и установите инструмент в точке A по направлению к дверному косяку.
- С помощью вертикальной линии отметьте точку B под дверным косяком, отметьте точку C в верхней части дверного косяка и точку D на расстоянии 2,45 м (8 футов) за дверным косяком.
- Переместите LT58 в точку D и совместите вертикальную линию с точками A, B и D.
- Отметьте точку, где находится вертикальная линия в верхней части дверного косяка рядом с точкой C.
- Если линия находится в пределах 1 мм (1/32 дюйма), вертикальная линия находится в пределах допуска.



- 8 -

Заявка на обслуживание

Чтобы определить местонахождение своего местного дилера или авторизованный сервисный центр Trimble за пределами США для проведения обслуживания, приобретения принадлежностей или запасных частей, посетите наши веб-сайты: www.trimble.com и www.spectralasers.com.

Заявления

Мы заявляем под нашу исключительную ответственность, что данное изделие соответствует следующим директивам и стандартам:

EN 50081-1, EN 61000-6-2, 2004/108/EC.

Тип: LT58

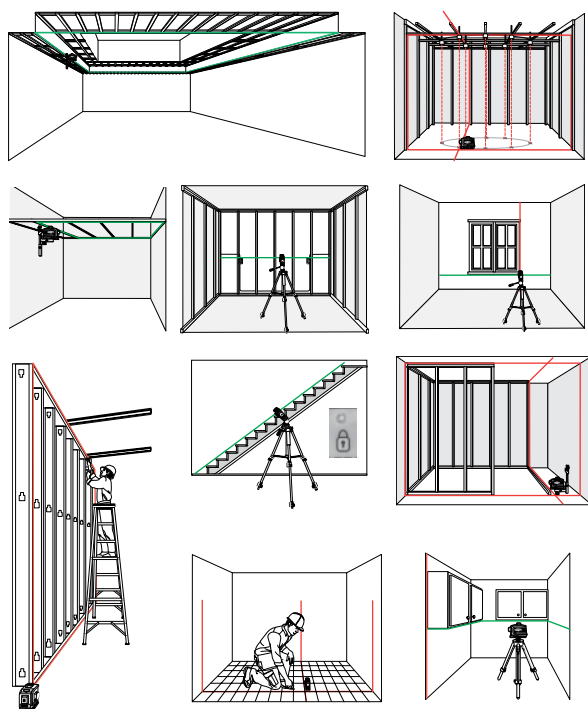
Извещение нашим европейским клиентам

Инструкции по повторной переработке наших товаров и дополнительную информацию Вы можете найти по адресу: www.trimble.com/environment/summary.html

Повторная переработка в Европе

С вопросами по повторной переработке Trimble WEEE, звоните: +31 497 53 2430, и спросите "WEEE associate," или отправьте письмо с запросом инструкции по повторной переработке по адресу: Trimble Europe BV c/o Menlo Worldwide Logistics Meerheide 45 5521 DZ Eersel, NL

Сферы применения



Общие правила ухода, хранения и техники безопасности

Общие правила техники безопасности

- Перед использованием проверьте состояние инструмента.
- После падения и других механических сотрясений инструмента пользователю необходимо проверить точность его работы.
- Несмотря на то, что инструмент предназначен для использования в сложных условиях строительных площадок, с ним следует обращаться осторожно, как и с другими измерительными приборами.

Чистка и сушка

- Сдуйте пыль с окошек.
- Для чистки используйте только чистую и мягкую ткань. При необходимости слегка увлажните ткань чистым спиртом или небольшим количеством воды.

ПРИМЕЧАНИЕ. Не используйте никаких других жидкостей, так как они могут повредить пластмассовые компоненты.

Утилизация аккумуляторов

В некоторых регионах существуют нормы и правила утилизации аккумуляторных батарей. Убедитесь в правильной утилизации пришедших в негодность аккумуляторов.

Хранение

Следует соблюдать предельные значения температур при хранении оборудования, особенно зимой и летом.

Извлеките инструмент из футляра, если он промок. Инструмент, его футляр для переноски и принадлежности необходимо вытереть и просушить (при температуре максимум 40°C). Укладывайте оборудование в футляр, только если он совершенной сухой. После длительного хранения или транспортировки проверьте точность работы оборудования.

Транспортировка

Примечание - Во время транспортировки LT58 следует заблокировать.

Для транспортировки и отправки оборудования используйте оригинальную упаковку или упаковку аналогичного качества.

ВНИМАНИЕ

Перед отправкой инструмента обязательно извлеките батарейки.

Техника безопасности при работе с лазером

Использование изделия лицами, не обученными работе с инструментом, может привести к облучению опасным лазерным светом.

- Не снимайте с прибора предупреждающие наклейки.
- LT58 является лазерным инструментом класса 2M (635 нм).
- Никогда не смотрите на лазерный луч и не направляйте его в глаза другим людям.
- Всегда работайте с инструментом так, чтобы не допускать попадания луча в глаза людям.



- 9 -

- 10 -

- 11 -